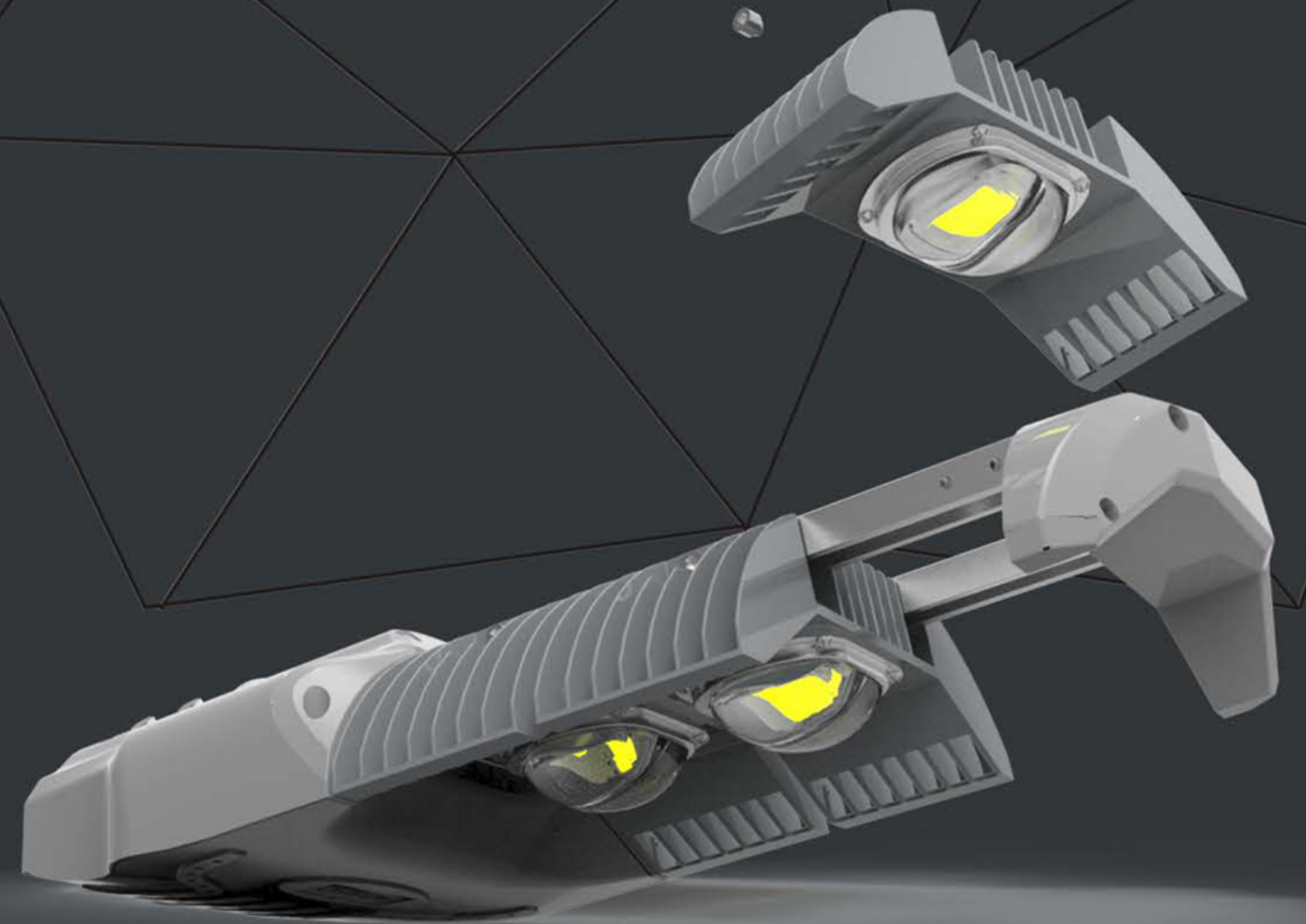


L'éclairage **Urbain** moderne





OPTIM
-LIGHTING
URBAIN 



Certifications **RoHS** **CE**

OPTIMLIGHTING Espace Cristal le Technoparc 22 rue Gustave Eiffel 78006 Poissy
Tél : +331 39 22 63 62 Fax : +331 39 22 3923

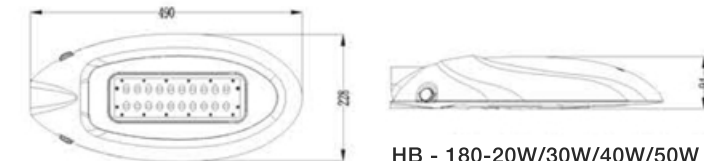
www.optimlighting.com

SUBMARINE HB-180



Le meilleur système solaire
Outil gratuit de maintenance
Différents angles de faisceau lumineux
Choix optionnel du Chips

Paramètres de taille



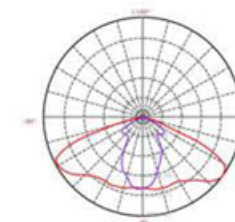
HB - 180-20W/30W/40W/50W

Poids : 2,2 - 3,5 Kg
Taille emballage : 528x270x135 mm

Paramètres techniques

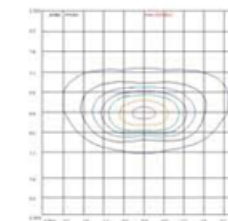
MODÈLE	PUISSANCE	VOLTAGE	TEMPÉRATURE COULEUR	EFFICACITÉ LUMINEUSE	OPTIONS DE COULEUR	MONTAGE	ACCESSOIRES
HB-180	20W 30W 40W 50W	Normal : 100-240 V AC Américain : 277 V AC Système solaire : 12 V DC 24 V DC	Blanc froid : 5000 K Blanc jour : 4000 K Blanc chaud : 3000 K Autres couleurs en option	Luminosité normale : 115 lm/W (chips) Luminosité extra : 135 lm/W (Chips) CRI>70	Couleurs : Bleu / Blanc Couleur Gris métal Couleur en option >50 pièces	Montage horizontal Angle ajustable plus ou moins 8°	Cellule photo-électrique Système de contrôle intelligent Driver avec variateur Protection surcharge 20 kA

Paramètres photométriques



40W

Distribution lumineuse



Courbe d'illumination

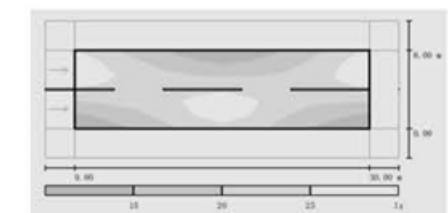
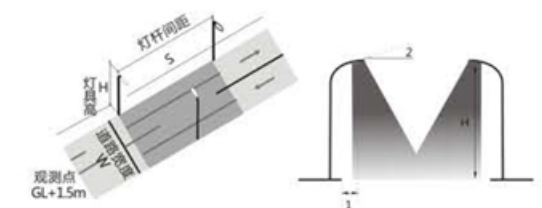


40W

Intensité d'illumination

Report de simulation

Puissance	40W
Largeur du faisceau	8m
Distance entre 2 lampes	30m
Hauteur de montage	7m
Disposition	Double lignes symétriques
Angle lumineux	10°
Facteur de perte	0.88
Taux d'illumination	21lx
E _{max}	29lx
E _{min}	12lx
E _{min} /E _{av}	0.578



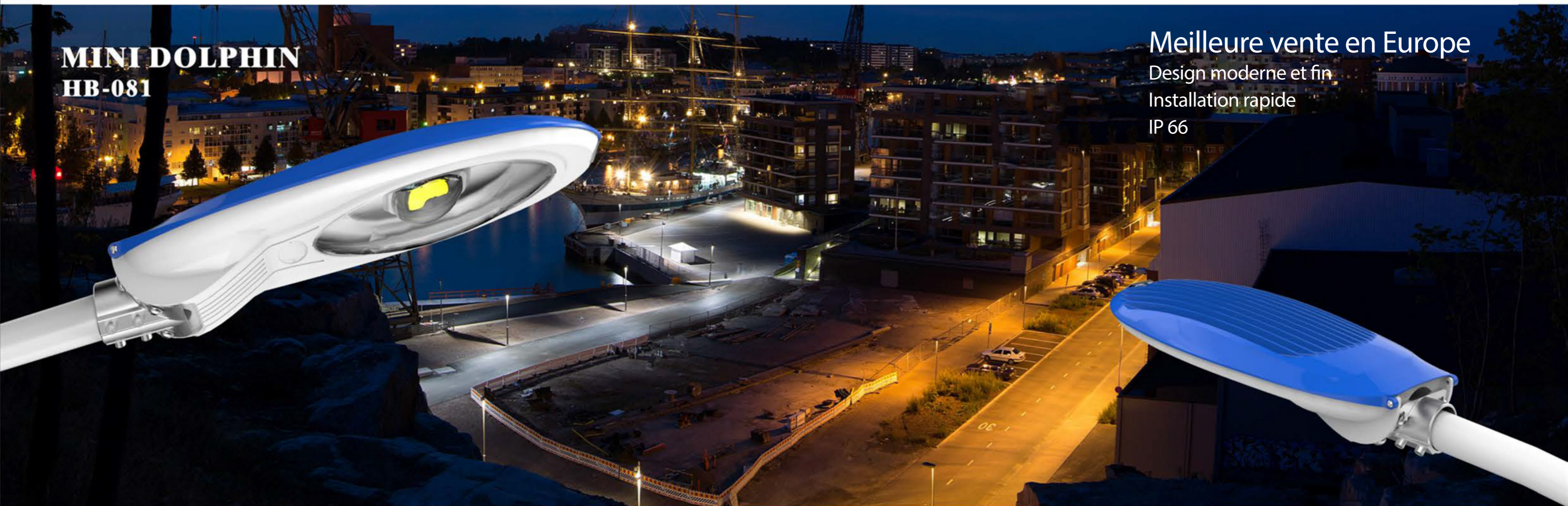
MINI DOLPHIN HB-081

Meilleure vente en Europe

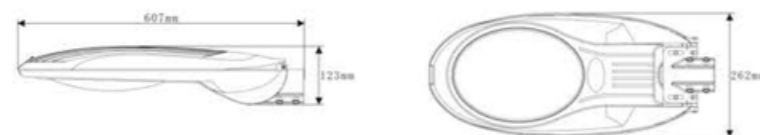
Design moderne et fin

Installation rapide

IP 66

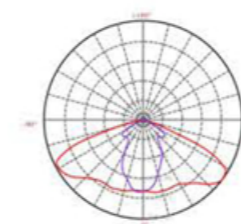


Paramètres de taille

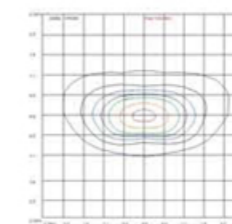


HB-081-20W/30W/40W/50W/60W
Poids : 4,5-5,5 Kg
Taille emballage : 600x300x170 mm

Paramètres photométriques



40W
Distribution lumineuse



Courbe d'illumination

	Center Beam LUX		Beam Width	
	V	H	V	H
2m	370.23 LUX		3.2m	10.7m
4m	92.56 LUX		6.5m	21.3m
6m	41.14 LUX		9.7m	32m
8m	23.14 LUX		12.9m	42.6m
10m	14.81 LUX		16.2m	53.3m
12m	10.28 LUX		19.4m	63.9m

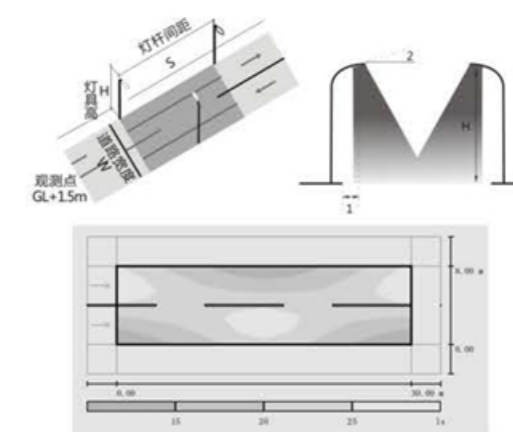
40W
Intensité d'illumination

Paramètres techniques

MODÈLE	PUISSANCE	VOLTAGE	TEMPÉRATURE COULEUR	EFFICACITÉ LUMINEUSE	OPTIONS DE COULEUR	MONTAGE	ACCESSOIRES
HB-081	20W	Normal : 100-240 V AC	Blanc froid : 5000 K	Luminosité normale : 115 lm/W (chips)	Couleur bleu & blanc	Montage horizontal	Cellule photo-électrique
	30W		Blanc jour : 4000 K	Luminosité extra : 135 lm/W (Chips)	Couleur Blanc Gris	Montage vertical	Système de contrôle intelligent
	40W	Américain : 277 V AC	Blanc chaud : 3000 K	CRI>70	Couleur en option >50 pièces	Avec un ajustement d'angle de 10°	Driver avec variateur
	50W		Système solaire : 12 V DC		Autres couleurs en option		Protection surcharge 20 kA
60W	24 V DC						

Report de simulation

Puissance	40W
Largeur du faisceau	8m
Distance entre 2 lampes	30m
Hauteur de montage	7m
Disposition	Double lignes symétriques
Angle lumineux	10°
Facteur de perte	0.88
Taux d'illumination	21lx
Emax	29lx
Emin	12lx
Emin/Eav	0.578

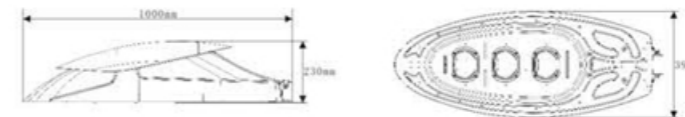


DOLPHIN HB-072



Votre meilleur partenaire d'éclairage
Corps solide
Module remplaçable
Tête de dissipation de chaleur aérodynamique

Paramètres de taille

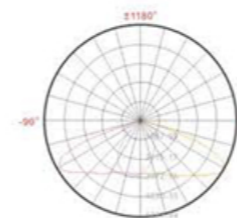


HB - 072-60W/90W/120W
Poids : 12,6 - 15 Kg
Taille emballage : 1080x450x300 mm

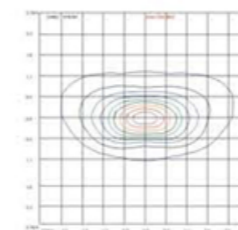
Paramètres techniques

MODÈLE	PUISSANCE	VOLTAGE	TEMPÉRATURE COULEUR	EFFICACITÉ LUMINEUSE	OPTIONS DE COULEUR	MONTAGE	ACCESSOIRES
HB-072	60W 90W 120W 150W 180W	Normal : 100-240 V AC Américain : 277 V AC Système solaire : 12 V DC 24 V DC (pour 60W & 90W)	Blanc froid : 5000 K Blanc jour : 4000 K Blanc chaud : 3000 K Autres couleurs en option	Luminosité normale : 115 lm/W (chips) Luminosité extra : 135 lm/W (Chips) CRI>70	Couleurs : Bleu / Blanc Couleur Gris métal Couleur en option >50 pièces	Montage horizontal Ajustement hauteur en option	Cellule photo-électrique Système de contrôle intelligent Driver avec variateur Protection surcharge 20 kA

Paramètres photométriques



120W
Distribution lumineuse



Courbe d'illumination

ILLUMINATION AT A DISTANCE

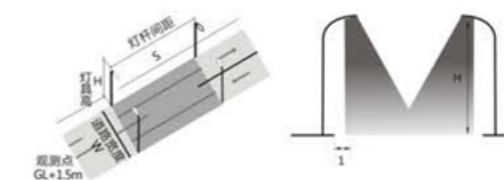
Center Beam LUX	Beam Width V	H
819.98 LUX	3.1m	10.6m
205.00 LUX	6.1m	21.1m
91.11 LUX	9.2m	31.7m
51.25 LUX	12.3m	42.3m
32.80 LUX	15.3m	52.9m
22.78 LUX	18.4m	63.4m

Vert Spread 75.0 Hora Spread 138.8

120W
Intensité d'illumination

Report de simulation

Puissance	120W
Largeur du faisceau	21m
Distance entre 2 lampes	30m
Hauteur de montage	10m
Disposition	Double lignes symétriques
Angle lumineux	15°
Facteur de perte	0.88
Taux d'illumination	20lx
E _{max}	25lx
E _{min}	17lx
E _{min} /E _{av}	0,85

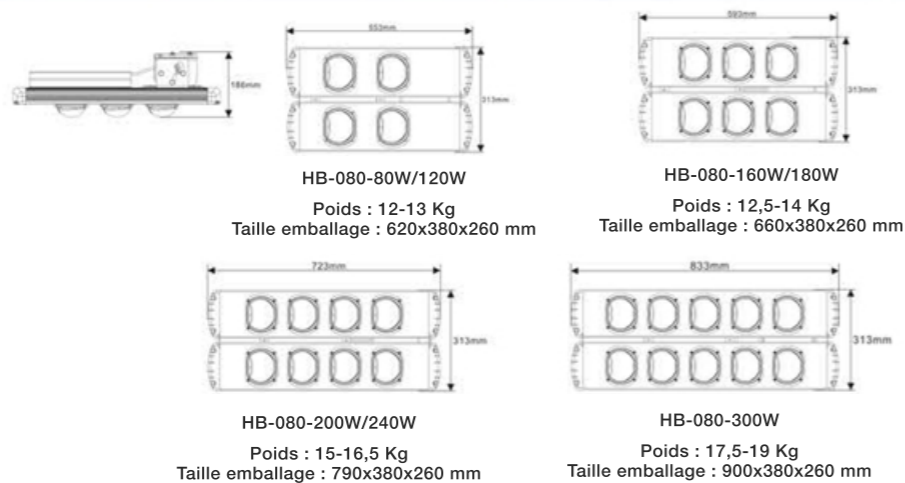


WING HB-080

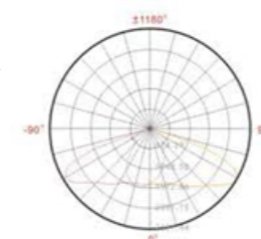


Illumine votre chemin
Design unique double rangées
Excellente uniformité d'éclairage
Forte puissance
Combinaisons flexibles

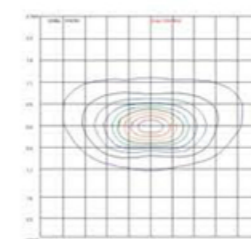
Paramètres de taille



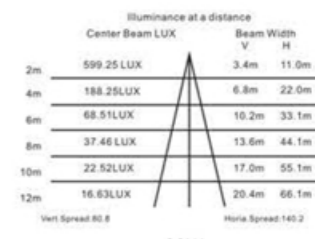
Paramètres photométriques



Distribution lumineuse



Courbe d'illumination



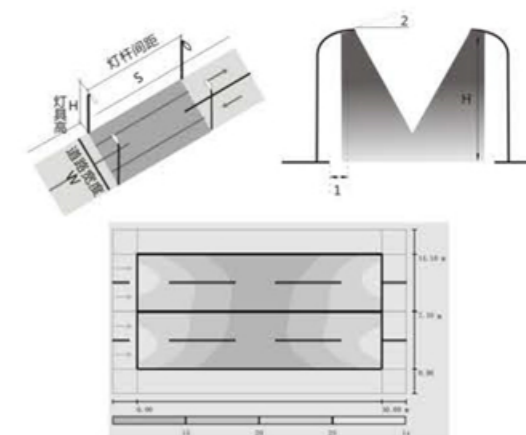
Intensité d'illumination

Paramètres techniques

MODÈLE	PUISSANCE	VOLTAGE	TEMPÉRATURE COULEUR	EFFICACITÉ LUMINEUSE	OPTIONS DE COULEUR	MONTAGE	ACCESSOIRES
HB-080	80W	Normal : 100-240 V AC	Blanc froid : 5000 K	Luminosité normale : 115 lm/W (chips)	Couleur Gris métal	Montage horizontal	Cellule photo-électrique
	120W						
	160W	Américain : 277 V AC 480 V AC	Blanc jour : 4000 K	Luminosité extra : 135 lm/W (Chips)	Couleur en option >50 pièces	15° d'ajustement de l'angle du faisceau	Système de contrôle intelligent
	180W						
200W	Système solaire : 12 V DC 24 V DC	Blanc chaud : 3000 K	CRI >70			Driver avec variateur	
240W							
300W		Autres couleurs en option				Protection surcharge 20 kA	

Report de simulation

Puissance	80W
Largeur du faisceau	14m
Distance entre 2 lampes	30m
Hauteur de montage	8m
Disposition	Double lignes symétriques
Angle lumineux	15°
Facteur de perte	0.88
Taux d'illumination	20lx
Emax	27lx
Emin	13lx
Emin/Eav	0.65



TRANSFORMER HB-078

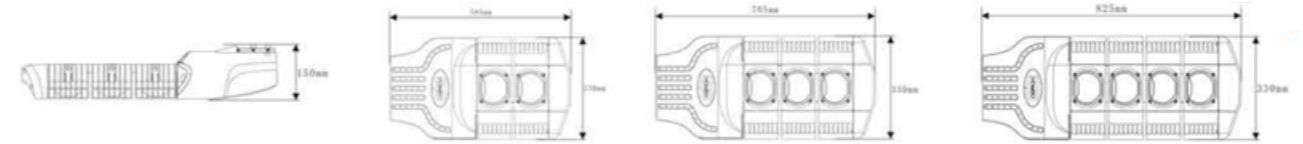
Votre meilleur choix de SDK

Composants modulables

Montage facile

Multiples choix et voltages

Paramètres
de taille



HB - 078-40W/60W/80W
Poids : 7,6 - 8,6 Kg
Taille emballage : 620x410x240 mm

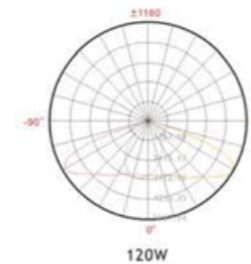
HB - 078-90W/120W/150W
Poids : 9,5 - 11,5 Kg
Taille emballage : 790x410x240 mm

HB - 078-160W/180W/200W
Poids : 12,6 - 13,8 Kg
Taille emballage : 890x410x240 mm

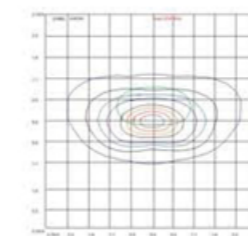
Paramètres
techniques

MODÈLE	PUISSANCE	VOLTAGE	TEMPÉRATURE COULEUR	EFFICACITÉ LUMINEUSE	OPTIONS DE COULEUR	MONTAGE	ACCESSOIRES
HB_078	40W 60W 80W 90W 120W 150W 160W 180W 200W 240W	Normal : 100-240 V AC Américain : 277 V AC 480 V AC Système solaire : 12 V DC 24 V DC	Blanc froid : 5000 K Blanc jour : 4000 K Blanc chaud : 3000 K Autres couleurs en option	Luminosité normale : 115 lm/W (chips) Luminosité extra : 135 lm/W (Chips) CRI>70	Couleur Gris métal Couleur en option >50 pièces	Montage horizontal Angle ajustable plus ou moins 15°	Cellule photo-électrique Système de contrôle intelligent Driver avec variateur Protection surcharge 20 kA

Paramètres
photométriques



Distribution lumineuse



Courbe d'illumination

Intensity of illumination

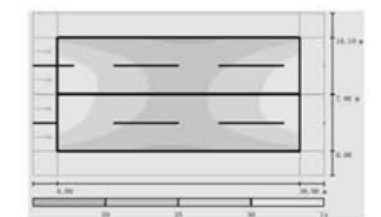
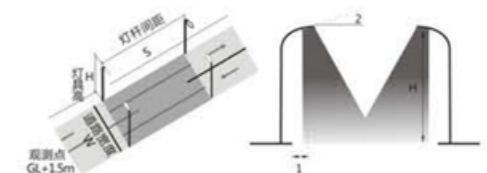
Distance (m)	Beam Width	
	V	H
2m	3.1m	10.6m
4m	6.1m	21.1m
6m	9.2m	31.7m
8m	12.3m	42.3m
10m	15.3m	52.9m
12m	18.4m	63.4m

Center Beam LUX: 819.98 LUX, 205.00 LUX, 91.11 LUX, 51.25 LUX, 32.80 LUX, 22.78 LUX
Vert. Spread: 75.0, Horiz. Spread: 138.0

Intensité d'illumination

Report de
simulation

Puissance	120W
Largeur du faisceau	14m
Distance entre 2 lampes	30m
Hauteur de montage	10m
Disposition	Double lignes symétriques
Angle lumineux	15°
Facteur de perte	0.88
Taux d'illumination	26lx
E _{max}	32lx
E _{min}	20lx
E _{min} /E _{av}	0.759

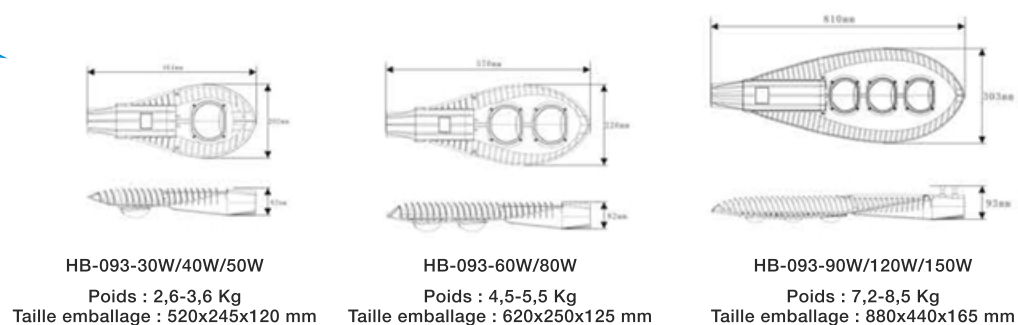


STAR HB-093

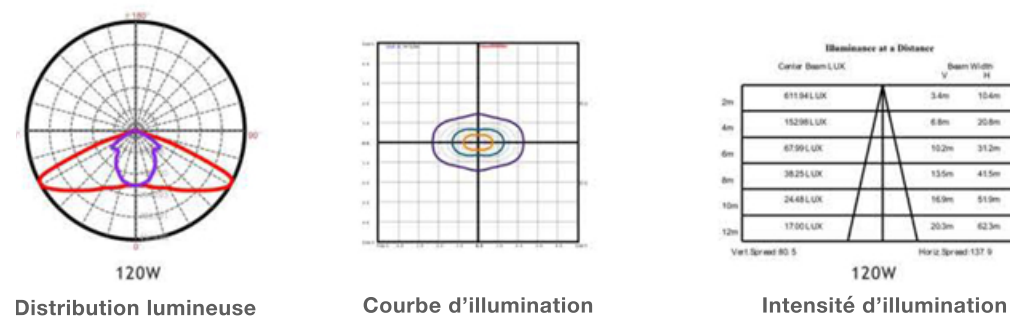


Illumine ma route
Design épuré
Fin et gracieux
Prix serré

Paramètres de taille



Paramètres photométriques

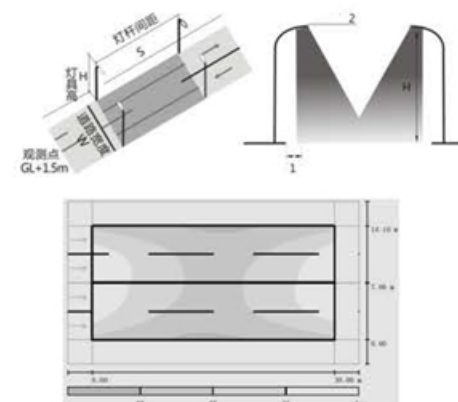


Paramètres techniques

MODÈLE	PUISSANCE	VOLTAGE	TEMPÉRATURE COULEUR	EFFICACITÉ LUMINEUSE	OPTIONS DE COULEUR	MONTAGE	ACCESSOIRES
HB-093	30W 40W 50W 60W 80W 90W 120W 150W 160W	Normal : 100-240 V AC	Blanc froid : 5000 K	Luminosité normale : 115 lm/W (chips)	Couleur Gris métal	Montage horizontal	Cellule photo-électrique
		Américain : 277 V AC 480 V AC	Blanc jour : 4000 K	Luminosité extra : 135 lm/W (Chips)	Couleur en option >50 pièces		Système de contrôle intelligent
		Système solaire : 12 V DC 24 V DC	Blanc chaud : 3000 K	CRI>70			Driver avec variateur
			Autres couleurs en option				Protection surcharge 20 kA

Report de simulation

Puissance	120W
Largeur du faisceau	14m
Distance entre 2 lampes	30m
Hauteur de montage	10m
Disposition	Double lignes symétriques
Angle lumineux	15°
Facteur de perte	0.88
Taux d'illumination	26lx
E _{max}	32lx
E _{min}	20lx
E _{min} /E _{av}	0.759

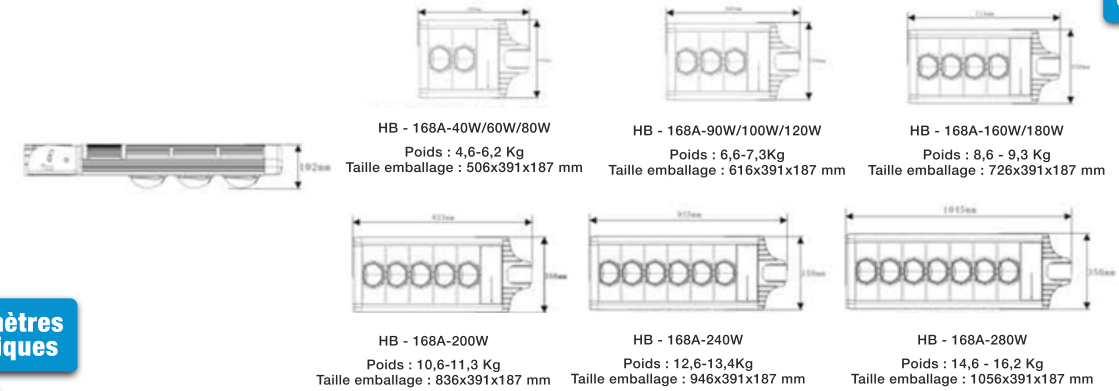


SHARP HB-168A/B



Explorer de nouveau éclairage
COB & Chip simple en option
Multi-angles d'éclairage
Lumineux & élégant

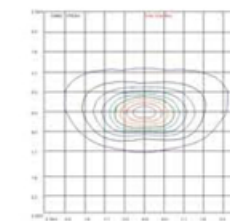
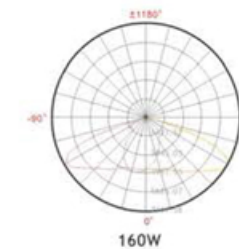
Paramètres de taille



Paramètres techniques

MODÈLE	PUISSANCE	VOLTAGE	TEMPÉRATURE COULEUR	EFFICACITÉ LUMINEUSE	OPTIONS DE COULEUR	MONTAGE	ACCESSOIRES
HB_078	40W 60W 80W 90W 120W 150W 160W 180W 200W 240W 280W	Normal : 100-240 V AC Américain : 277 V AC 480 V AC Système solaire : 12 V DC 24 V DC	Blanc froid : 5000 K Blanc jour : 4000 K Blanc chaud : 3000 K Autres couleurs en option	Luminosité normale : 115 lm/W (chips) Luminosité extra : 135 lm/W (Chips) CRI>70	Couleur Gris métal Couleur en option >50 pièces	Montage horizontal Montage vertical Angle ajustable plus ou moins 15°	Cellule photo-électrique Système de contrôle intelligent Driver avec variateur Protection surcharge 20 kA

Paramètres photométriques



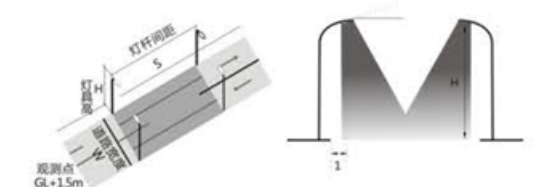
Intensity of illumination table:

Center Beam LUX	Beam Width V	H
1143.85 LUX	3.5m	11.1m
285.91LUX	7.0m	22.11m
127.07LUX	10.6m	33.4m
71.48LUX	14.1m	44.6m
45.75LUX	17.6m	55.7m
31.77LUX	21.1m	66.8m

Intensité d'illumination

Report de simulation

Puissance	160W
Largeur du faisceau	21m
Distance entre 2 lampes	30m
Hauteur de montage	10m
Disposition	Double lignes symétriques
Angle lumineux	15°
Facteur de perte	0.88
Taux d'illumination	28lx
E _{max}	34lx
E _{min}	23lx
E _{min} /E _{av}	0.830

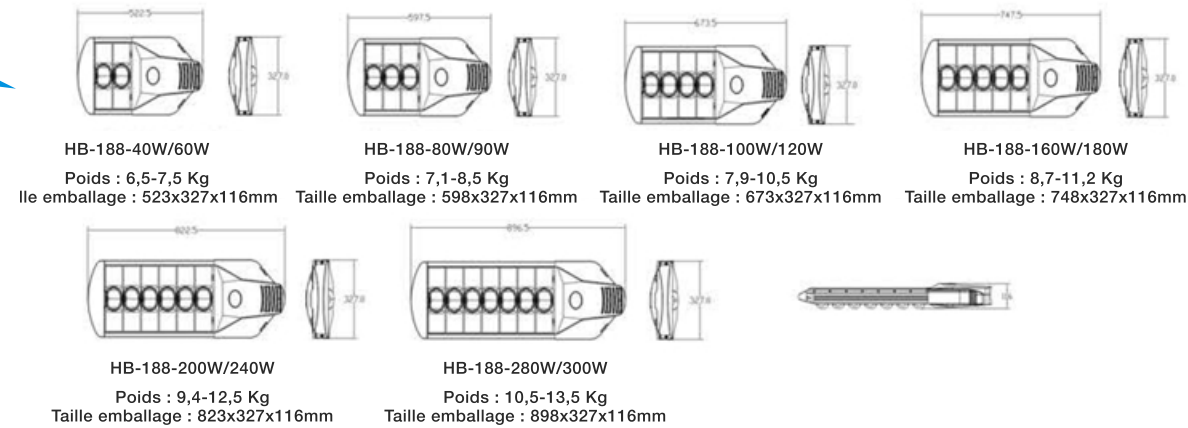


TRANSFORMER II HB-188

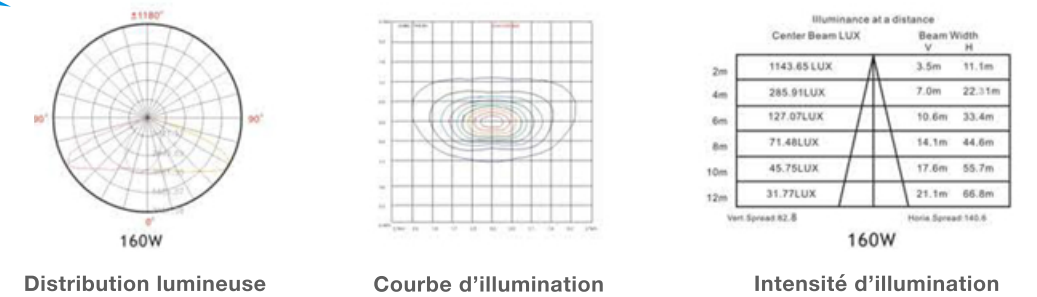


Design en accord avec le standard UL
Design étanche IP66
COB & Chip simple en option
Multi-choix et plus d'option

Paramètres de taille



Paramètres photométriques

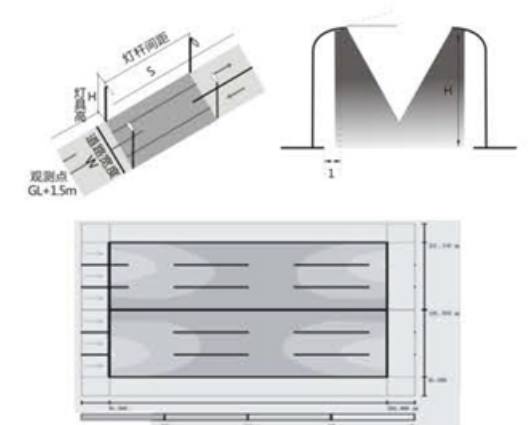


Paramètres techniques

MODÈLE	PUISSANCE	VOLTAGE	TEMPÉRATURE COULEUR	EFFICACITÉ LUMINEUSE	OPTIONS DE COULEUR	MONTAGE	ACCESSOIRES	
HB-188	40W	Normal : 100-240 V AC	Blanc froid : 5000 K	Luminosité normale : 115 lm/W (chips)	Couleur Gris métal	Montage horizontal	Cellule photo-électrique	
	60W							
	80W							
	90W	Américain : 277 V AC 480 V AC	Blanc jour : 4000 K	Luminosité extra : 135 lm/W (Chips)	Couleur en option >50 pièces			Système de contrôle intelligent
	100W							
	120W	Système solaire : 12 V DC 24 V DC	Blanc chaud : 3000 K	CRI >70	Driver avec variateur			
	160W							
	180W							
	200W							
	240W							
280W	Autres couleurs en option			Protection surcharge 20 kA				
300W								

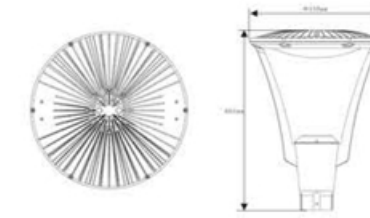
Report de simulation

Puissance	160W
Largeur du faisceau	21m
Distance entre 2 lampes	30m
Hauteur de montage	10m
Disposition	Double lignes symétriques
Angle lumineux	15°
Facteur de perte	0.88
Taux d'illumination	28lx
E _{max}	34lx
E _{min}	23lx
E _{min} /E _{av}	0.830



GARDEN SPIRIT

HB-035-02



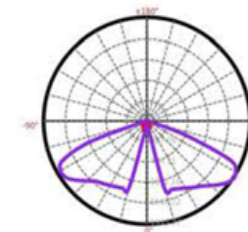
Paramètres de taille

HB-035-02-20W/30W/40W/50W/60W
Poids : 7,6-8,3 Kg
Taille emballage : 525x525x675 mm

Paramètres techniques

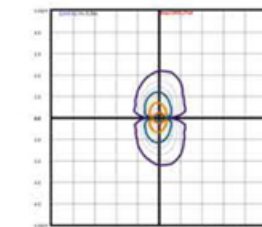
MODÈLE	PUISSANCE	VOLTAGE	TEMPÉRATURE COULEUR	EFFICACITÉ LUMINEUSE	OPTIONS DE COULEUR	MONTAGE	ACCESSOIRES
HB-035-02	20W 30W 40W 50W 60W	Normal : 100-240 V AC Américain : 277 V AC Système solaire : 12 V DC 24 V DC	Blanc froid : 5000 K Blanc jour : 4000 K Blanc chaud : 3000 K Autres couleurs en option	Luminosité normale : 115 lm/W (chips) Luminosité extra : 135 lm/W (Chips) CRI>70	Couleur Noir métal Couleur en option >50 pièces	Montage vertical Montage sur pied ou sur mur Diamètre de tête 90 mm	Cellule photo-électrique Système de contrôle intelligent Driver avec variateur Protection surcharge 20 kA

Paramètres photométriques



50W

Distribution lumineuse



Courbe d'illumination

Illuminance at a Distance

Center Beam LUX	Beam Width V	H
32.99 LUX	2.1m	2.2m
8.25 LUX	4.2m	4.5m
3.67 LUX	6.3m	6.7m
2.06 LUX	8.4m	9.0m
1.52 LUX	10.5m	11.2m
0.92 LUX	12.6m	13.5m

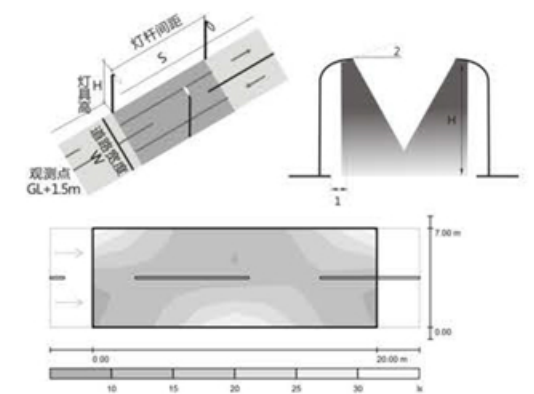
Vert Spread 55.5 Horiz Spread 58.6

50W

Intensité d'illumination

Report de simulation

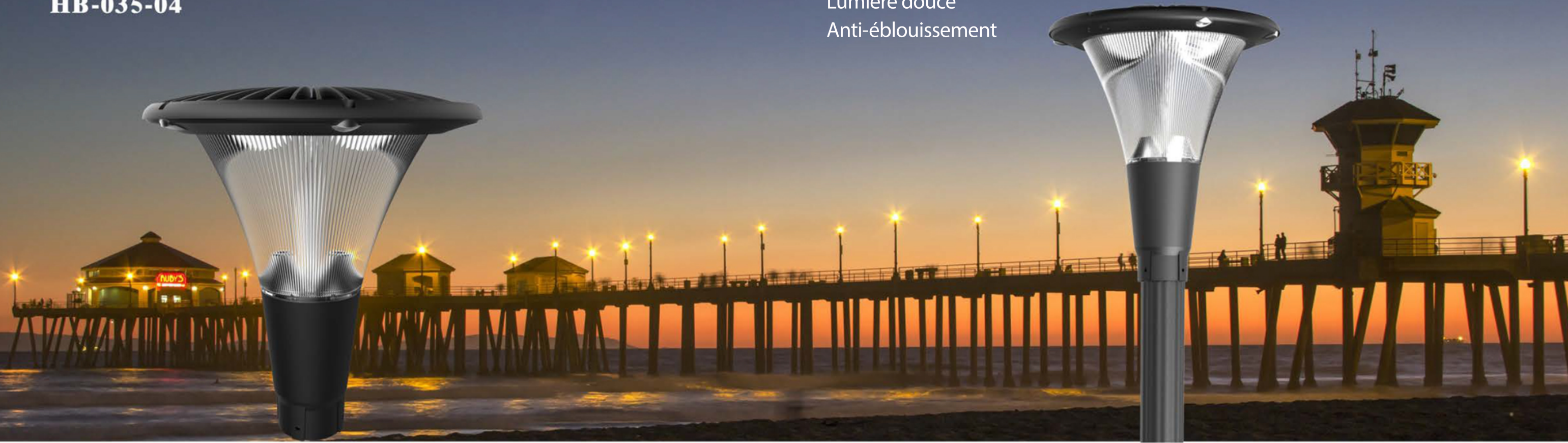
Puissance	50w
Largeur du faisceau	7 m
Distance entre 2 lampes	20 m
Hauteur de montage	6 m
Disposition	Double lignes symétriques
Angle lumineux	0°
Facteur de perte	0.88
Taux d'illumination	15 lx
E _{max}	28 lx
E _{min}	9.71 lx
E _{min} /E _{av}	0.350



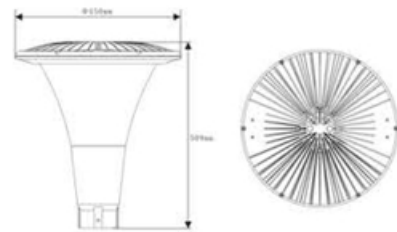
BACKYARD ANGEL

HB-035-04

Design aux formes classiques
Lumière douce
Anti-éblouissement

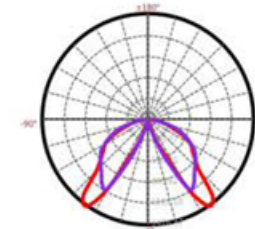


Paramètres de taille



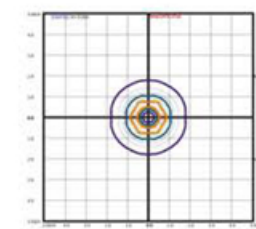
HB-035-04-20W/30W/40W/50W/60W
Poids : 6,4-7,5 Kg
Taille emballage : 525x525x585mm

Paramètres photométriques



50W

Distribution lumineuse



Courbe d'illumination

Center Beam LUX	Beam Width (m)
5.52 LUX	5.3m 1.1m
1.38 LUX	10.6m 2.1m
0.61 LUX	16.9m 3.2m
0.34 LUX	23.2m 4.2m
0.22 LUX	26.6m 5.3m
0.15 LUX	31.9m 6.3m

50W

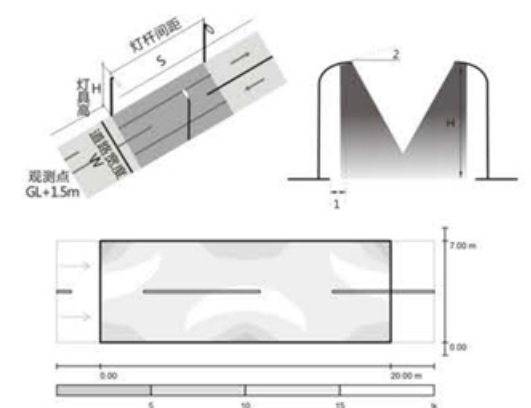
Intensité d'illumination

Paramètres techniques

MODÈLE	PUISSANCE	VOLTAGE	TEMPÉRATURE COULEUR	EFFICACITÉ LUMINEUSE	OPTIONS DE COULEUR	MONTAGE	ACCESSOIRES
HB-035-04	20W 30W 40W 50W 60W	Normal : 100-240 V AC	Blanc froid : 5000 K	Luminosité normale : 115 lm/W (chips)	Couleur Noir métal	Montage vertical	Cellule photo-électrique
		Américain : 277 V AC	Blanc jour : 4000 K	Luminosité extra : 135 lm/W (Chips)	Couleur en option >50 pièces	Sur pied ou sur mur	Système de contrôle intelligent
		Système solaire : 12 V DC 24 V DC	Blanc chaud : 3000 K	CRI>70		Diamètre de la tête 90mm	Driver avec variateur
			Autres couleurs en option				Protection surchage 20 kA

Report de simulation

Puissance	50w
Largeur du faisceau	7 m
Distance entre 2 lampes	20 m
Hauteur de montage	6 m
Disposition	Double lignes symétriques
Angle lumineux	0°
Facteur de perte	0.88
Taux d'illumination	13 lx
E _{max}	19 lx
E _{min}	4.1 lx
E _{min} /E _{av}	0.213



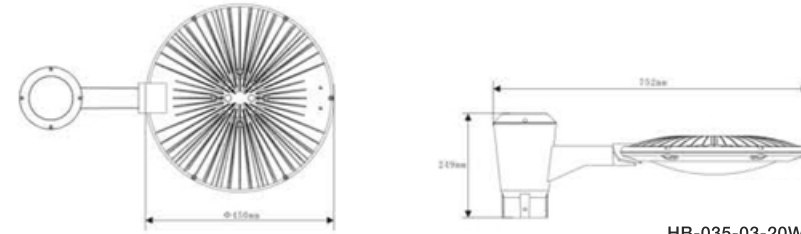
NIGHT GUARD

HB-035-03

Ensemble en aluminium
Étanche contre l'eau et la poussière
Montage facile



Paramètres de taille

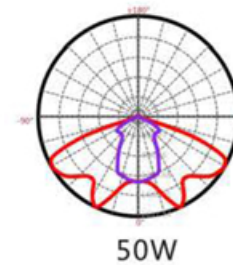


HB-035-03-20W/30W/40W/50W/60W
Poids : 7,6-8,3 Kg
Taille emballage : 825x525x315 mm

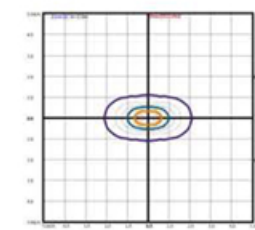
Paramètres techniques

MODÈLE	PUISSANCE	VOLTAGE	TEMPÉRATURE COULEUR	EFFICACITÉ LUMINEUSE	OPTIONS DE COULEUR	MONTAGE	ACCESSOIRES
HB-035-03	20W 30W 40W 50W 60W	Normal : 100-240 V AC Américain : 277 V AC Système solaire : 12 V DC 24 V DC	Blanc froid : 5000 K Blanc jour : 4000 K Blanc chaud : 3000 K Autres couleurs en option	Luminosité normale : 115 lm/W (chips) Luminosité extra : 135 lm/W (Chips) CRI>70	Couleur Noir métal Couleur en option >50 pièces	Montage vertical Montage sur pied ou sur mur Diamètre de tête 90 mm	Cellule photo-électrique Système de contrôle intelligent Driver avec variateur Protection surcharge 20 kA

Paramètres photométriques



50W
Distribution lumineuse



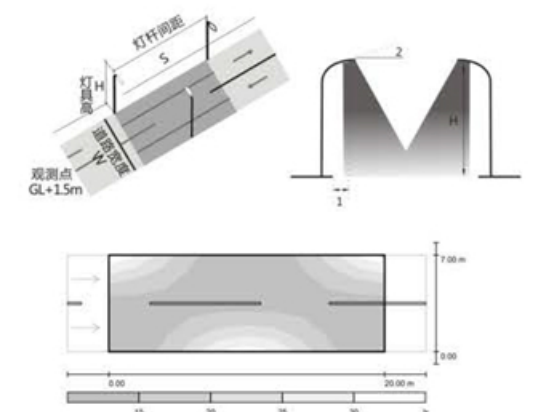
Courbe d'illumination



50W
Intensité d'illumination

Report de simulation

Puissance	50w
Largeur du faisceau	7 m
Distance entre 2 lampes	20 m
Hauteur de montage	6 m
Disposition	Double lignes symétriques
Angle lumineux	0°
Facteur de perte	0.88
Taux d'illumination	16 lx
E _{max}	29 lx
E _{min}	12 lx
E _{min} /E _{av}	0.404

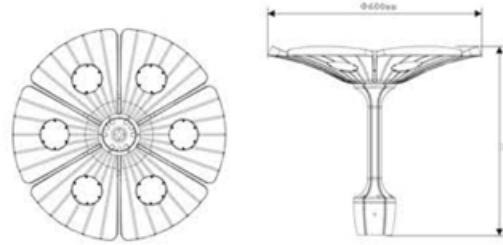


PLAZA DANCER
HB-063-01



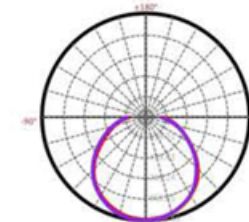
Design tendance
Module créatif
Utilisation variée en extérieur

Paramètres de taille

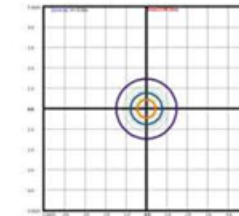


HB-063-01-30W/40W/50W/60W
Poids : 5,1-6,3 Kg
Taille emballage : 560x560x630mm

Paramètres photométriques



50W
Distribution lumineuse



Courbe d'illumination

Intensity of illumination table:

Center Beam LUX	Beam Width V	Beam Width H
208.20 LUX	6.9m	6.7m
74.55 LUX	13.7m	13.4m
33.33 LUX	20.6m	20.3m
18.64 LUX	27.4m	26.8m
11.93 LUX	34.3m	33.5m
8.28 LUX	41.5m	40.2m

Vert Spread 119.6° Horiz Spread 118.4°

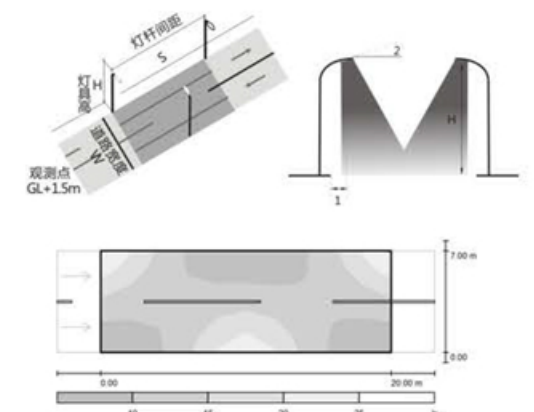
50W
Intensité d'illumination

Paramètres techniques

MODÈLE	PUISSANCE	VOLTAGE	TEMPÉRATURE COULEUR	EFFICACITÉ LUMINEUSE	OPTIONS DE COULEUR	MONTAGE	ACCESSOIRES
HB-063-01	30W 40W 50W 60W	Normal : 100-240 V AC Américain : 277 V AC Système solaire : 12 V DC 24 V DC	Blanc froid : 5000 K Blanc jour : 4000 K Blanc chaud : 3000 K Autres couleurs en option	Luminosité normale : 115 lm/W (chips) Luminosité extra : 135 lm/W (Chips) CRI>70	Couleur Gris métal Couleur en option >50 pièces	Montage vertical Sur pied ou sur mur Diamètre de la tête 90mm	Cellule photo-électrique Système de contrôle intelligent Driver avec variateur Protection surcharge 20 kA

Report de simulation

Puissance	50w
Largeur du faisceau	7 m
Distance entre 2 lampes	20 m
Hauteur de montage	6 m
Disposition	Double lignes symétriques
Angle lumineux	0°
Facteur de perte	0.88
Taux d'illumination	12 lx
Emax	22 lx
Emin	7.32 lx
Emin/Eav	0.328



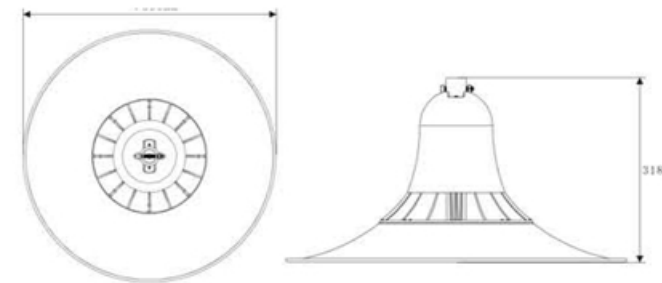
JINGLE BELL

HB-061-01



Revêtement en aluminium
Style classique
Application populaire

Paramètres de taille

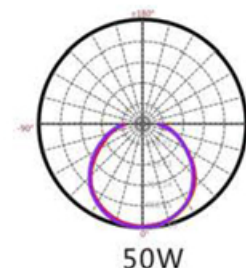


HB-061-01-30W/45W/60W
Poids : 4,6-7,3 Kg
Taille emballage : 620x620x338 mm

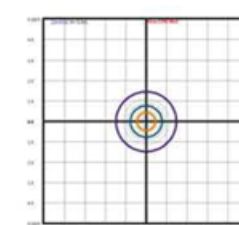
Paramètres techniques

MODÈLE	PUISSANCE	VOLTAGE	TEMPÉRATURE COULEUR	EFFICACITÉ LUMINEUSE	OPTIONS DE COULEUR	MONTAGE	ACCESSOIRES
HB-061-01	20W 45W 60W	Normal : 100-240 V AC Américain : 277 V AC Système solaire : 12 V DC 24 V DC	Blanc froid : 5000 K Blanc jour : 4000 K Blanc chaud : 3000 K Autres couleurs en option	Luminosité normale : 115 lm/W (chips) Luminosité extra : 135 lm/W (Chips) CRI>70	Couleur Noir métal Couleur en option >50 pièces	Montage vertical Diamètre de tête 40 mm	Cellule photo-électrique Système de contrôle intelligent Driver avec variateur Protection surcharge 20 kA

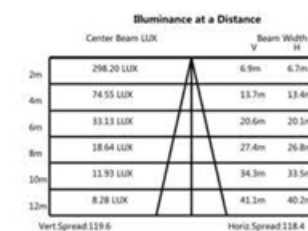
Paramètres photométriques



Distribution lumineuse



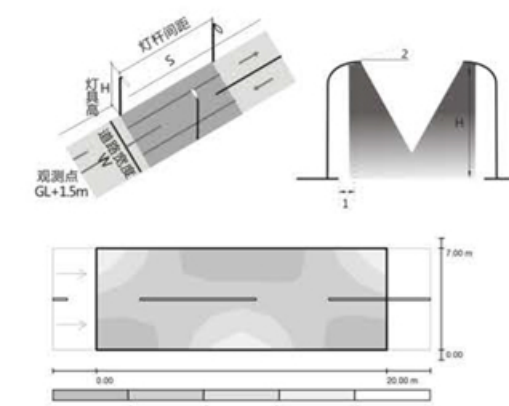
Courbe d'illumination



Intensité d'illumination

Report de simulation

Puissance	50w
Largeur du faisceau	7 m
Distance entre 2 lampes	20 m
Hauteur de montage	6 m
Disposition	Double ligne symétrique
Angle lumineux	0°
Facteur de perte	0.88
Taux d'illumination	16 lx
E _{max}	29 lx
E _{min}	12 lx
E _{min} /E _{av}	0.404





Contrôleur Solaire



Série Haute Efficacité
Chargement PWM



Switch électronique
MOSFET



Détecte la lumière du
jour et de la nuit



Menu LED Digital avec
une utilisation simple et
facile



Fonction TIMER
intelligent avec 1 à 15
heures en option



Compensation de
température



**Contrôleur hybride
Solaire et Secteur**



Série Haute Efficacité
Chargement PWM



Contrôle intelligent
SOC



Supporte l'alimentation
secteur



Design spécial pour un
système hybride solaire
et secteur



Économie d'énergie
et courant continue



Compensation de
température



**Panneau Solaire
Monocrystalline**



Économie jusqu'à 16%
d'énergie



S'auto nettoie & anti
réflexion



Performance même
avec un temps nuageux



Tolérance positive
jusqu'à 5%



Meilleur support neige
et vent : vent (3800Pa)
neige (5400Pa)



Process de sortie réduisant
les pertes jusqu'à 2%



Batterie



Protection de
l'environnement



Haute performance
et conversion d'énergie



S'adapte à l'environnement
-30°C à +60°C



Excellente décharge
pour de meilleure
performance



Antisismique peut être
installé n'importe où



Longue durée de vie



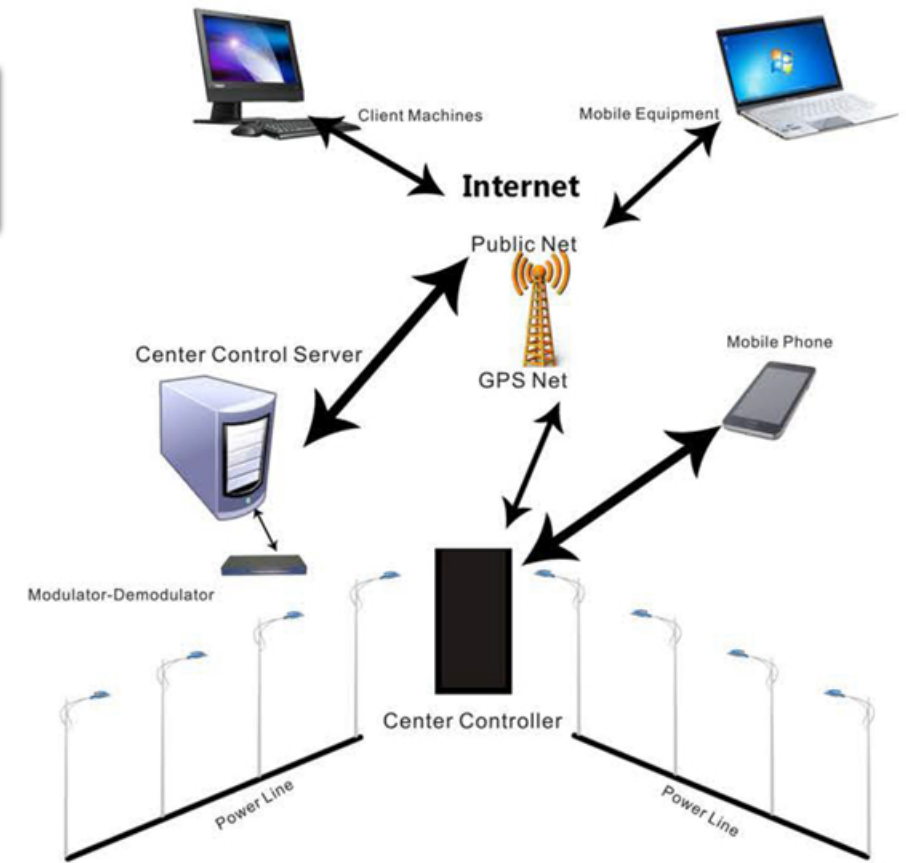
Éclairage LEDs Solaires

SYSTEME DE CONTROLE DE L'ÉCLAIRAGE DE RUE A LED

Systeme de contrôle centralisé



Alimentation Systeme de contrôle



Systeme de contrôle sans fil

